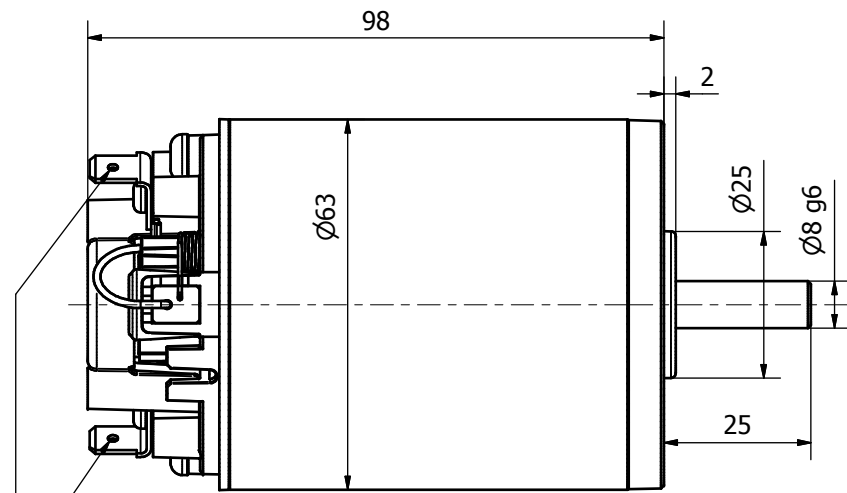
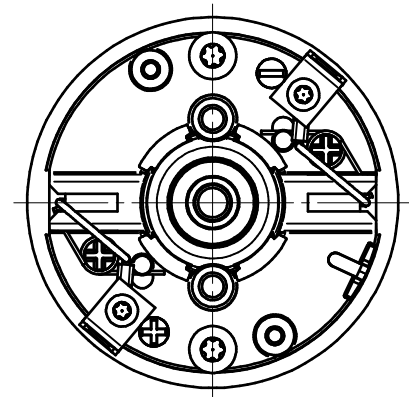


- 4 x M5 à 90° sur Ø40
- 4 x Ø3,65 à 90° sur Ø49
- 4 x Ø3,65 à 90° sur Ø48
- 4 x Ø3,65 à 90° sur Ø36
- 4 x Ø3,65 à 90° sur Ø30



2 cosses Fast-on 6,35 x 0,8 mm



Moteur MB 63-40